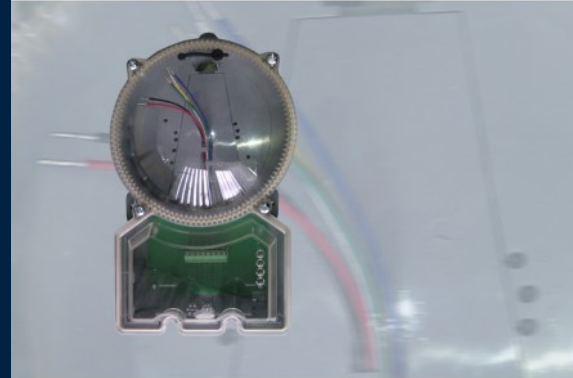


D5000 Kanaalmelder

Om in ventilatiebuizen of schachten rook te kunnen detecteren, beschikt het D5000 branddetectiesysteem over een kanaalmelder die buiten het te detecteren luchtkanaal wordt geplaatst met een enkele venturibuis het luchtkanaal in. Hierdoor is de rookmelder goed toegankelijk voor service en onderhoud. De melder wordt opgenomen in de melderlus en heeft geen externe voedingsspanning nodig.

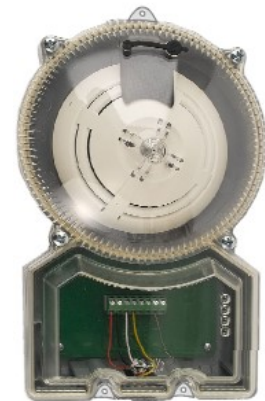


INLEIDING

Kanaalmelders worden vooral toegepast om ventilatiesystemen af te schakelen op het moment dat er met rook verontreinigde lucht wordt aangezogen. Op deze manier wordt voorkomen dat de rook zich via het ventilatiesysteem door het gebouw kan verspreiden. Een kanaalmelder is niet bedoeld voor ruimtedetectie.

KENMERKEN

- Enkelbuis luchtmeetsysteem volgens venturi principe
- Testopening voor testen melder met gas
- Geschikt voor kanaalomvang van 0,6 tot 2,7 Meter
- Geïntegreerde luchtstroom indicator
- Eenvoudige montage
- Ook geschikt voor stand-alone toepassingen



Behuizing met melder

BEHUIZING KANAALMELDER

In de behuizing kanaalmelder kan 1 kanaalmelder geplaatst worden. De kap van de behuizing is doorzichtig zodat de led van de melder zichtbaar is.

VENTURIBUIZEN

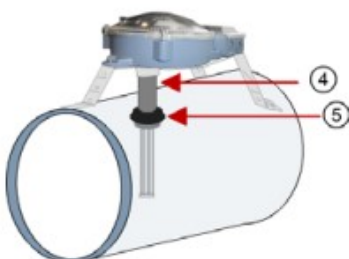
De Venturibuisen zijn leverbaar in drie lengten en kunnen worden ingekort. Het benodigde boorgat in ventilatiekanaal/schacht is 38 mm.



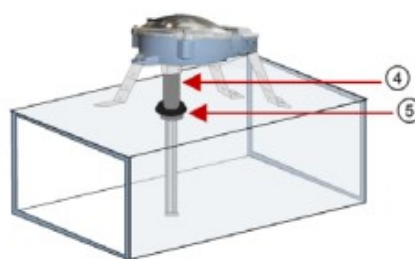
Venturibuis

MONTAGEPLAAT VOOR BEHUIZING KANAALMELDER

Met deze montageplaat kan de kanaalmelder bijvoorbeeld op ronde ventilatiekanalen worden gemonteerd. Onderstaand twee voorbeelden van montage



Rond kanaal

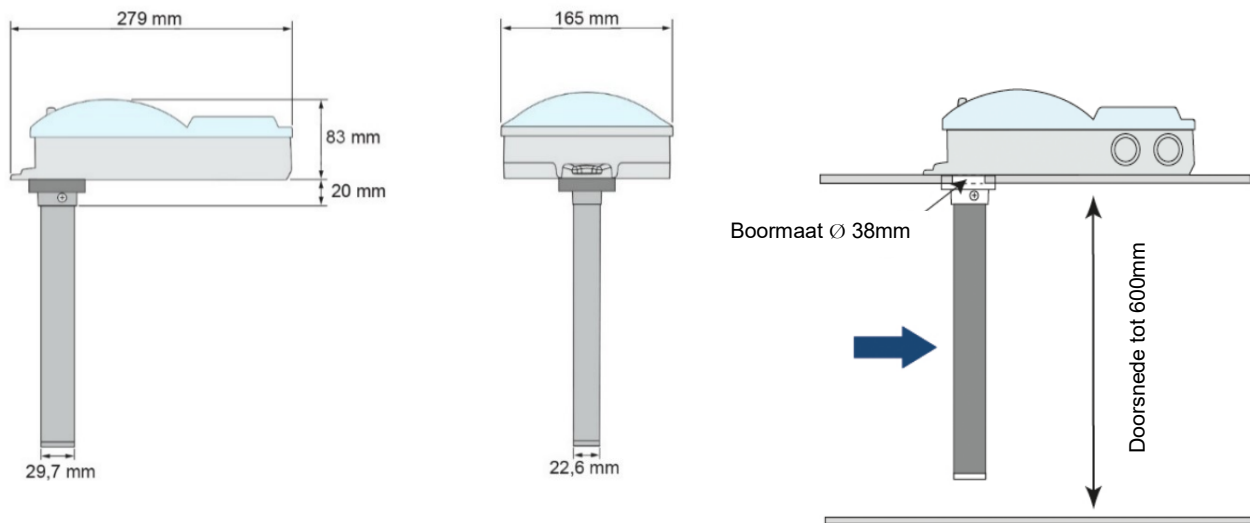


Rechthoekig kanaal



Montageplaat

AFMETINGEN



TECHNISCHE SPECIFICATIES BEHUIZING

Aansluitklemmen	Ø 0,6 mm tot max. 1,5 mm ²
Afmetingen (H x B x D)	180 x 235 x 183 mm
Materiaal	ABS
Beschermingsgraad	IP 54
Kleur	grijs (kap doorzichtig)
Gewicht	800 gram (excl. venturibus)

TECHNISCHE SPECIFICATIES VENTURIEBUIS

Lengte / Gewicht	0,6 Meter / 600 gram 1,5 Meter / 900 gram 2,8 Meter / 1200 gram
Materiaal	Aluminium

TECHNISCHE SPECIFICATIES MELDER OTBLUE (LKM)

Bedrijfsspanning	14 tot 42VDC (Lusspanning)
Ruststroom	50µA
Luchtsnelheid	min. 1 m/s en max 20 m/s
Omgevingstemperatuur	-20 °C tot +50 °C
Afmetingen (H x B x D)	117mm x 62mm (Ø x H)
Materiaal	ABS
Luchtvochtigheid	95% (niet condenserend)
Kleur	Wit (RAL9010)
Gewicht	± 110 gram
Goedkeuringen	EN54-17 / 27 G207128