

D2010 Blusstuurcentrale

De D2010 blusstuurcentrale is speciaal ontwikkeld voor een efficiënte beheersing van het automatische blusproces van een gasblusinstallatie (volgens de EN12094:1/2003).

De compacte D2010 blusstuurcentrale bevat alle benodigde aansluitingen voor een standaard blussysteem.



INLEIDING

De D2010 is een professionele EN-54-2 en EN-54-4 goedgekeurde blusstuurcentrale bedoeld voor het conform de EN12094-1 aansturen van een gasblusinstallatie. De centrale is ondergebracht in een compacte hoogwaardige kunststof behuizing en via het 4,3" TFT touchscreen eenvoudig uit te lezen. Ongewenste bediening wordt middels een sleutelschakelaar voorkomen. De centrale is ideaal voor kleine tot middel grote serverruimten of andere objecten die middels gasblussing beveiligd worden.

KENMERKEN

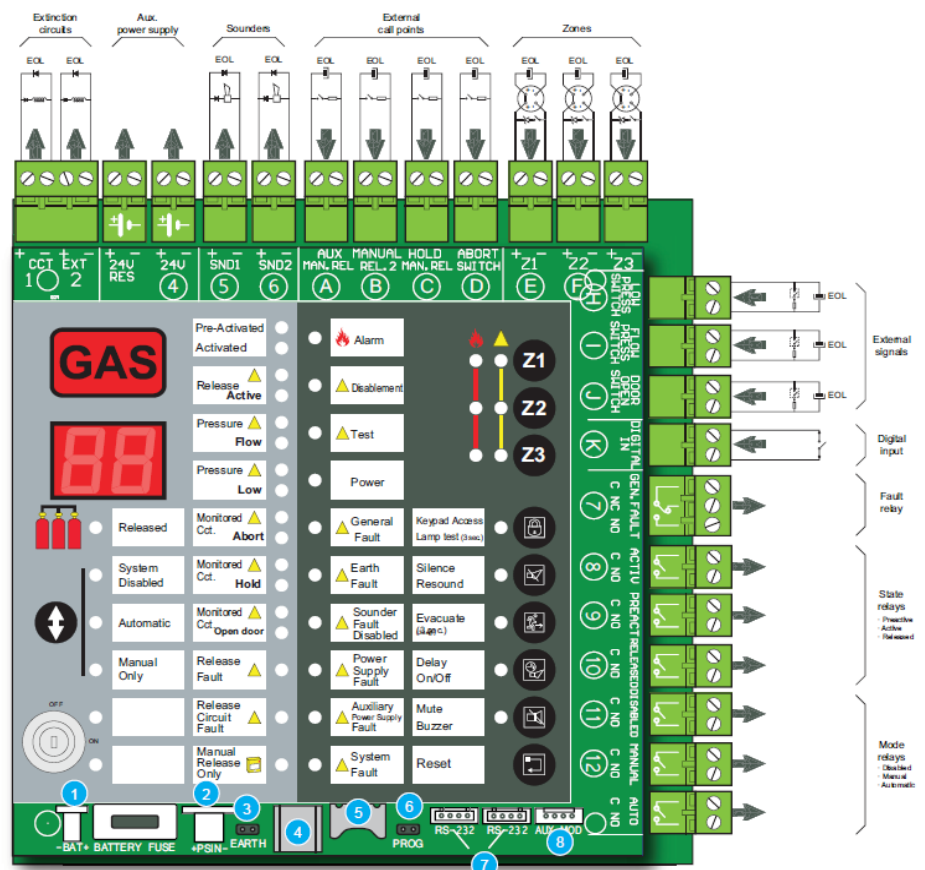
- Compact bluspaneel met 32 bits microprocessor
- 4,3" TFT display (480 x 272 pixels)
- 3 conventionele zones:
2 automatische-melderzones, derde zone is instelbaar als hand- of automatische-melderzone
- 4 Ingangen voor blussing:
- onderbreken
- stoppen
- activeren (2x)
- Timer blussing instelbaar van 0 tot 60s,
- Timer inspectietijd (voor activering sirenes) instelbaar van 0 tot 10 min
- 7 relaiscontacten voor statusindicatie en bedrijfsmode

AANSLUITMOGELIJKHEDEN

De centrale beschikt over 3 conventionele groep ingangen voor het aansluiten van rookmelders, aparte ingangen voor drukknoppen activeer en onderbreek- of stopblussing en bewakings-ingangen voor lage druk, blussing actief en open deur blusruimte. Daarnaast 2 aparte uitgangen voor aansturing blussing en 2 aparte uitgangen voor aansturen signaalgevers.

BEDIENING

Het frontpaneel beschikt over een ruim 4,3" kleuren touch-screen die de gebruiker toelaat om intuïtief door de verschillende meldingen te navigeren (alarm, storing, uitschakeling) en om de eventlog en spanningsniveaus van in- en uitgangen te visualiseren. Daarnaast zijn er maar liefst 44 statusled's, een 2-cijferige afteltimer, en een sleutelschakelaar om de bediening vrij te geven.



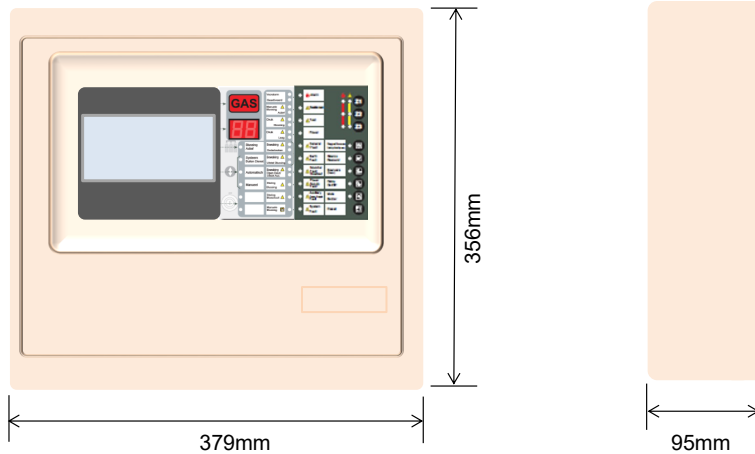
BIJBEHORENDE ACCESSOIRES

- Indien de bluscentrale een hogere IP classificatie nodig heeft kan deze in een 19" kast geplaatst worden hiervoor is de 19" Montage kit beschikbaar.
- Indien er extra potentiaal vrije contacten nodig zijn kan met behulp van een relais module 4 configureerbare relais uitgangen toegevoegd worden.



19"Montage kit

AFMETINGEN



TECHNISCHE SPECIFICATIES

Netspanning	230 V AC / 50 Hz
Bedrijfsspanning	24 V DC
Nominale stroom	125 mA
Maximale stroom externe verbruikers	2x 250 mA
Maximale stroom bluscircuit	2x 1Amp.
Accucapaciteit	Max. 2 x 7Ah
Omgevingstemperatuur	-5 t/m 45 °C
Afmetingen (H x B x D)	356 x 379 x 95 mm
Kabelinvoer	Boven-, onder- of achterszijde
Materiaal	ABS
Beschermingsgraad	IP 30
Kleur	Gebroken wit
Gewicht	± 54kg (excl. accu's)
Goedkeuringen	1134-CPD-045 EN12094/1 EN54-4+A1 / EN54-2 +A1 +A2